



**...der neue Standard für  
Industrietore**

**(...the new standard for industrial doors)**



2

**Der innovative Übergang zwischen zwei Welten...**  
The innovative transition between two worlds ...



3

# Alpha deuren, eine neue Marke im Industrietorbau

## Alpha deuren, a new brand name in the door manufacturing industry

Aus Ambitionen wurden in nur zehn Jahren Wirklichkeit.

Alpha deuren International BV hat sich zu einer festen Marke entwickelt. Das ist eine enorme Leistung, auf die das gesamte Team von Alpha deuren mit Recht stolz ist. Unsere Produkte stehen für Qualität bis ins kleinste Detail und haben dadurch einen hohen Wiedererkennungswert. Vor allem die konstruktive und gut organisierte Zusammenarbeit von Alpha deuren mit einem weitverzweigten Händlernetz, das besonders effektiv auf dem europäischen Markt operiert, hat dazu geführt, dass Alpha deuren International in der Welt des Industrietorbaus zu einer festen Größe geworden ist.

Im Rahmen dieser europäischen Zusammenarbeit fungiert Alpha deuren, das seinen Sitz im Osten der Niederlande hat, als ein solides Fundament, auf dem die Händler aufbauen können, und natürlich als Produktionsstätte. Unser Unternehmen ist innerhalb dieses europäischen Händlernetzes nicht als Verkaufsorganisation auf, sondern lediglich als Produktionsstätte. Alpha deuren vermarktet seine Produkte ausschließlich über autorisierte Fachhändler. Dieses Konzept ermöglicht es den Händlern, nach eigenen Erfahrungen und Maßstäben zu arbeiten. Alpha deuren respektiert die Position seiner Händler auf dem Markt und hat auch in Zukunft vollstes Vertrauen in den Erfolg dieses Konzepts.

Qualität und realistische Preise sind der Grund dafür, warum sich immer mehr Neukunden für die Marke "Alpha deuren" entscheiden. Diesen Trend unterstützen wir mit unserer ganzen Kompetenz. Deshalb konzentrieren wir uns vor allem auf die Entwicklung hochmoderner Produktionsmethoden, die es uns weiterhin ermöglichen wird, über unsere Händler qualitativ hochwertige Präzisionsprodukte zu wettbewerbsfähigen Preisen auf den Markt zu bringen. Das Optimieren der Produktionsmethoden ist ein kontinuierlicher Prozess, der von unseren Mitarbeitern und der Resonanz der Händler gespeist wird.

Für die Herstellung unserer Industrietore steht uns mittlerweile eine 30.000 m<sup>2</sup> große Fertigungsfläche zur Verfügung, die äußerst effizient eingerichtet und nach dem Stand der Technik automatisiert ist. Im Februar 2009 wird unsere neue, hochmoderne Produktionsstraße in Betrieb genommen. Ein weiterer großer Schritt in Richtung einer noch effizienteren Produktion von Industrietoren.

**Alpha deuren ist und bleibt eben kontinuierlich in Bewegung.**

Ambitious goals have become reality in just 10 years.

Alpha deuren International BV has developed into a brand and that is a huge achievement; a true tour de force of which the entire team at Alpha deuren is rightfully proud. Our products are characterised by superior quality down to the smallest detail, a level of excellence that the market now recognises as distinctive of Alpha deuren.

It is however Alpha deuren's constructive and highly efficient collaboration with an extensive network of dealers in effectively satisfying the needs of the markets throughout Europe that has made our company a force to be reckoned with in the door manufacturing industry.

Alpha deuren, located in the East of the Netherlands, acts as a solid anchor point within this Europe-wide collaborative partnership; a production organisation that supports its dealers in every aspect. Our company does not sell directly to the market in competition with our European dealer network. Alpha deuren only sells its products directly to dealers. This philosophy gives dealers the freedom they need to run their businesses as they see fit.

Alpha deuren respects the position of its dealers in the market and has every confidence in the continued success of this philosophy in the future.

Quality and realistic pricing have attracted new customers to Alpha deuren as an industrial door brand. Their choice is reinforced by our industry-leading competence. This explains our focus on the development of ultra-modern production methods in order to manufacture high-quality precision products at very competitive prices, which are sold into the market via our dealers.

Production optimization is an ongoing process at Alpha deuren and driven by feedback from our production team and from our dealer network. Currently, we have 30,000 m<sup>2</sup> at our disposal for the production of industrial doors: this facility has been laid out for maximum efficiency and is equipped with the very latest in industrial automation. A new, cutting-edge production line will go into production in February 2009; yet another major step forward in achieving our goal of maximising the efficiency of our industrial door production.

**Alpha deuren, a company with a dynamic past and a dynamic future.**



# Alpha deuren, Tore für industrielle und private Anwendungen

## Alpha deuren, Doors for both industrial and consumer markets

Wir von Alpha deuren machen das, was wir gut können. Alpha deuren entwickelt und baut ISO- und ALU-Sektionaltore und auf dieser Technik basierende Garagentore für private Anwendungen. Die Sektionaltore in Modulbauweise bestehen aus sorgfältig ausgewählten Basiskomponenten in verschiedenen Ausführungsformen und Farben. So entsteht eine umfangreiche Palette an Kombinationsmöglichkeiten, die immer zu einem stilvollen und qualitativ hochwertigen Endprodukt führen. Durch die Beteiligung an Arbeitsgemeinschaften im Bereich von Schnellauftoren und Überladetechnik kann Alpha deuren auch eine Lösung für die steigende Nachfrage nach solchen Produkten bieten. Schnellauftore sind sowohl für interne als auch externe Anwendungen lieferbar.

Mit unserem umfassenden Angebot an Möglichkeiten für ISO- und ALU-Sektionaltore sowie Schnellauftore erfüllt Alpha deuren mithilfe seines weitverzweigten Händlernetzes alle Kundenanforderungen. Für private Anwendungen ist ein auf dem Konzept des Sektionaltorbau basierendes Garagentor erhältlich. Auch bei diesem Produkt sind zahlreiche Kombinationen der Basiskomponenten möglich. Schwerpunkte während der Entwicklung unserer Produkte sind Qualität, Langlebigkeit und eine effiziente Produktion.

**Ein Tor von Alpha deuren passt hinsichtlich Stil, Erscheinungsbild und Abmessungen einfach immer.**

At Alpha deuren, we concentrate our efforts on what we do best. We develop and build industrial ISO and ALU sectional doors and a range of related garage doors for consumers. Our modular sectional doors are built from carefully selected base components in different designs and colours. The result is a wide range of options and permutations that can be combined to create a stylish, high-quality finished product. By setting up strategic alliances with manufacturers of fast-action doors and dock equipment, Alpha deuren is also capable of offering solutions for this growing market. Fast-action doors for both internal and external applications are available.

Alpha deuren services the market for commercial and industrial buildings by offering a comprehensive range of ISO, ALU and fast-action doors that are supplied via an extensive European dealer network. Sectional garage doors, which are based on the industrial product design, are offered for consumer markets. Here too, an extensive range of options and combinations of base components are available. Quality, durability and efficient production are primary areas of focus when developing our products.

**A door from Alpha deuren is always the better choice, offering a unique combination of style, appearance and dimensional flexibility.**



## Tore von Alpha deuren werden in den Niederlanden entwickelt und hergestellt

Alpha doors are developed, manufactured and assembled in the Netherlands

Tore von Alpha deuren werden von Fachleuten in den Niederlanden entwickelt und hergestellt, die die neueste Technologie im Segment des Sektionaltorbaus für industrielle Anwendungen geprägt haben. Fachleute mit einer Geschichte und einer jahrzehntelangen Erfahrung.

Ein Tor von Alpha deuren wird bis auf die ISO-Paneele komplett in den Niederlanden hergestellt und montiert. Die verwendeten ISO-Paneele werden in der besten Qualität eingekauft, die erhältlich ist. Alpha deuren bezieht diese Paneele vom Marktführer auf diesem Gebiet, einem von Anfang an von uns sehr geschätzten Geschäftspartner. Wir haben die Qualität dieser Paneele schon sehr früh erkannt und wurden in dieser Einschätzung inzwischen mehr als bestätigt.

Alpha doors are designed and built by professionals in the Netherlands; innovators who shaped today's modern industrial door technology. Died-in-the-wool experts who can draw on more than a decade of experience. An Alpha door, with the exception of the ISO panels, is fully produced and assembled in the Netherlands. The ISO panels used by Alpha deuren are the best that are available in the market today.

Alpha deuren purchases these panels from the recognised market leader in this field; a company that has been a highly valued business partner ever since Alpha deuren first started to manufacture industrial doors. We were one of the first to fully appreciate the excellent quality of these panels, a decision that has since been validated by our success in the market.

8



9





## Online-Bestellung, effiziente Auftragsbearbeitung und auftragsgestützte Logistik

### On-line ordering, efficient order processing and order-driven logistics

Der Prozess beginnt mit einer Prüfung der von Ihnen bei der Bestellung eingegebenen Daten, so dass das von uns gelieferte Produkt immer genau in die vorgesehene Öffnung passt. Unser Online-Bestellprogramm ist ganz einfach gestaltet. Als Händler erhalten Sie einen einmalig vorkommenden Login, an die die für Sie geltenden Preisvereinbarungen und Konditionen gekoppelt sind. Sie geben die Maße ein, treffen Ihre Wahl unter den möglichen Ausführungsformen, wählen die gewünschten Optionen und geben die gewünschte Lieferwoche ein. Das Programm berechnet anschließend direkt den kompletten Bruttopreis, wonach Sie den Auftrag erteilen können.

Der Logistikprozess verläuft so weit wie möglich optimiert und automatisiert. Die Komponenten Ihrer Bestellung werden auftragsgestützt in einem festen Lager gesammelt und verpackt. Die Lagerung in unserem Versand ist auf die Lieferroute des Speditionsunternehmens abgestimmt. Um die Auftragsabwicklung auch in der Lieferphase kontrollieren zu können, hat unser Spediteur ein Team von Spezialisten für Alpha deuren abgestellt. Alpha deuren steht auf diese Weise eine feste Transportflotte zur Verfügung und ist in Bezug auf Lieferungen nicht von der Planung eines fremden Speditionsunternehmens abhängig. Auch die Fahrzeuge sind auf den Transport von Industrietoren ausgerichtet, so dass sich die Gefahr von Beschädigungen während des Transports auf ein Minimum reduziert. Damit Ihre Lieferung innerhalb der vereinbarten Frist garantiert eintrifft, wird nichts dem Zufall überlassen. Wir wissen, wie wichtig Ihre Planung und Ihre Fristen für Sie sind, und setzen alles daran, dass Sie Ihre Termine einhalten können. Natürlich möchten Sie sich über den Verlauf der Auftragsabwicklung für das von Ihnen bestellte Produkt informieren können. Auch das ist bei uns möglich. Bei Ihrer Bestellung erhalten Sie eine "Trackingnummer", anhand derer Sie den Verlauf des Prozesses im Internet verfolgen können.

The on-line ordering process starts with a verification of the information entered when placing the order so that the product we ultimately supply always exactly fits the opening. Our on-line ordering method is both easy-to-use and intuitive. Dealers are given a unique log-in code, which is linked to current pricing and discount agreements. The purchaser enters the dimensions, selects the type of door and required options and indicates the desired delivery week. The on-line program accurately calculates the gross price for the order, which the purchaser can then confirm.

Our logistics process is extensively automated and has been optimized for maximum efficiency. The components for an order are sent to a dedicated warehouse where they are collected together and packaged. The storage locations in our despatch warehouse are matched to the delivery routes. Our shipping company has stationed a specialised team on site at Alpha deuren: this team makes sure that orders are processed correctly in the despatch phase. Furthermore, Alpha deuren has permanent access to a dedicated fleet of vehicles and is not dependent on the availability of subcontractors' logistics capacity when scheduling deliveries. The trailers we use are also purpose-built for industrial doors in order to keep the risk of damage during shipping to a minimum. We leave nothing to chance in our efforts to guarantee delivery to customers on the agreed date. We know how important our customers' planning and deadlines are and spare no effort in ensuring that they meet their delivery commitments. Obviously customers want to be able to track the progress of their orders. We offer this service as well. Customers are given a tracking number for each order they place. This number can be used to track order progress via internet.



**Auf unserer einzigartigen Online-Bestellseite  
"www.doorcalculation.com"  
können Sie den Kalkulations- sowie Produktionsprozess  
für Ihre Bestellung selbst initiieren.**

**Our unique on-line order facility,  
"http://www.doorcalculation.com"  
allows customers to calculate their purchase price  
and place orders electronically**





## Materialwahl und Strategie

### Choice of materials and strategy

Alpha deuren kauft seine Rohmaterialien strategisch ein, um seinen Kunden günstige Preise zu gewährleisten. Das Angebot und die Preise für Stahl und Aluminium (<http://www.lme.co.uk/aluminium.asp>) auf dem Weltmarkt sowie der Dollar- und der Eurokurs werden ständig beobachtet. Die Einkaufszeitpunkte werden darauf abgestimmt. Der Vorrat in unserem großen Warenlager ist für eine Produktionskapazität von 6 Wochen ausgelegt. Starke Preisschwankungen werden so aufgefangen, was Ihnen wiederum stabilere Preise gewährleistet. Lieferprobleme bei Zulieferbetrieben haben auf diese Weise kaum Einfluss auf die Kontinuität des Produktionsprozesses und damit die Lieferzeiten für die von Ihnen bestellten Produkte.

Alpha deuren adopts a strategic approach to purchasing basic materials in order to maintain favourable pricing for its customers. We continuously monitor prices and supply and demand trends for steel and aluminium (<http://www.lme.co.uk/aluminium.asp>) on the world market and the exchange rates for the dollar and the euro. We place orders when these parameters are at their most favourable. The stock of raw materials in our main warehouse is adequate for six weeks of continuous production. This allows us to compensate for large price fluctuations and keep prices stable for our customers. Delivery problems experienced by subcontractors have hardly any effect on our production processes and our ability to meet delivery deadlines.

12

13



## Maßarbeit in einem Hightech-Produktionsumfeld

Customised products in a high-tech production environment

Alpha deuren ist es gelungen, individuelle Maßarbeit zu einem serienmäßigen Produktionsprozess zusammenzufassen.

Die Produkte werden auf die von Ihnen angegebenen Kriterien abgestimmt. So behalten Sie als Kunde Ihre künstlerische Gestaltungsfreiheit. Sie sind in der Entwurfsphase also nicht durch Standardmaße eingeschränkt. Ein Tor von Alpha deuren passt nämlich immer. Da können Sie ganz beruhigt sein.

Eingehende Aufträge werden automatisch verglichen und hinsichtlich Dimension, Paneelwahl und Farbe auf Übereinstimmung mit anderen Bestellungen geprüft. Die Zusammenfassung von übereinstimmenden Bestellungen ermöglicht eine Serienproduktion, wodurch Sie als Kunde Kostenvorteile erhalten.

Kurzum:

individuelle Maßarbeit in einer Serienfertigung.

Das Führungsschienensystem wird im eigenen Betrieb aus hochwertigem, verzinktem Bandstahl hergestellt.

Der Profilierungs- und Formgebungsprozess ist logistisch so eingerichtet, dass das Wort "Abfall" in unserem Unternehmen quasi aus dem allgemeinen Sprachgebrauch gestrichen werden konnte.

Eine effiziente und umweltfreundliche Entwicklung, die unsere Sicht der Produktionsprozesse im Jahr 2009 unterstreicht.

Die Komponenten, aus denen die Führungsschienensysteme bestehen, werden mit sehr wartungsfreundlichen Bolzen-Mutter-Verbindungen montiert. Dadurch sind die Komponenten schnell und leicht austauschbar und die Einbauzeit verringert sich erheblich. Ein Führungsschienensystem von Alpha deuren arbeitet Tag für Tag präzise und leichtgängig und ist kaum hörbar. Optimierte Funktionalität, die im Hintergrund bleibt. Ein Tor, das beinahe schwebt...



Alpha deuren has succeeded in streamlining the manufacture of individually tailored products in a high-volume production process. The products are manufactured to the exact specifications indicated by customers. This avoids the limitations of standard sizes and gives customers the artistic freedom they need when proposing door solutions in the design phase. A weight off your mind because an Alpha door always fits precisely. All incoming orders are automatically compared and checked for similarities with other orders in terms of dimensions, choice of panel and colour.

Producing similar orders in batches allows the use of high-volume production techniques and results in lower costs for customers. Our process can be described in a nutshell as "tailor-made quality in a high-volume production concept".

The track system is manufactured in-house from high-quality, galvanized steel strip. The roll-forming and stamping processes in our factory are so efficient in logistic terms that the word "waste" has almost entirely disappeared from our vocabulary at Alpha deuren. A level of efficiency and environmental responsibility that characterises how we intend to develop our production processes in 2009. Our factory is equipped with six roll-forming lines.

The components that make up the track systems are bolted together to form assemblies that are easy to maintain and repair after installation has taken place. Damaged components can be replaced quickly and easily and this approach significantly reduces the time required for installation.

A track system from Alpha deuren operates accurately, smoothly and almost noiselessly day after day. The epitome of optimum functionality, unobtrusively operating in the background, a door that almost seems to glide through the air ...



# Das Serviceprogramm von Alpha deuren

## Alpha deuren service programme

Uns als Hersteller qualitativ hochwertiger und konstruktiver "High End"-Industrietore ist bewusst, dass der Erfolg eines Produktes nicht ausschließlich von seiner Qualität und Langlebigkeit abhängig ist. Noch größeren Anteil am Vertrauen des Kunden und den Erfolg hat der Service, den der Hersteller seinen Kunden bietet. Alpha deuren bietet seinen Kunden ein Rundum-Serviceprogramm. Wir geben im Rahmen unserer Geschäftsbedingungen nicht nur eine Garantie auf die verwendeten Materialien und die Konstruktion, sondern zudem bildet Alpha deuren seine Mitarbeiter im Rahmen von Schulungen zu zertifizierten Monteuren und Servicetechnikern aus. Jedem von uns hergestellten Tor liegt eine verständliche Montage- und Bedienungsanleitung bei. Die Anleitungen werden mit äußerster Sorgfalt zusammengestellt, um den perfekten Einbau des Tores zu gewährleisten. Alpha deuren hat insbesondere in die Entwicklung der technischen Dokumentation investiert, weil eine sachkundige Montage Voraussetzung für das problemlose Funktionieren des Tores ist. Die Resultate dieser Methode sind verblüffend. Unsere technische Dokumentation befindet sich in ständiger Entwicklung. Die Verfahren müssen immer wieder um sinnvolle, praktische Lösungen ergänzt werden, die bei der Herstellung entwickelt werden. Alpha deuren kommuniziert und lernt dadurch von den Fachleuten in der Praxis. Die Mitarbeiter bauen auf Alpha deuren und Alpha deuren baut auf seine Mitarbeiter.

As a producer of high-quality, technically advanced industrial doors, we are aware that the success of a product is not solely determined by its quality and durability. The service that a manufacturer offers its customers plays an even more important role in gaining their confidence and in ensuring the ultimate success of the product. Alpha deuren offers a total service programme. Not only do we guarantee the quality of the materials used and technical design of our products in our General Terms and Conditions, Alpha deuren also offers certified training programmes for installation and service technicians. Clear installation manuals and operating instructions are sent with every door we build. These manuals have been written with the greatest care in order to guarantee perfect door installation. Alpha deuren has invested significantly in technical documentation because an industrial door can only function well if it has been installed correctly. We have achieved amazing results with this approach. And our technical documentation continues to evolve. These procedures are constantly updated with practical solutions and input from the factory floor. Alpha deuren communicates with and learns from professionals in the field. People who depend on Alpha deuren, just as Alpha deuren depends on its people.

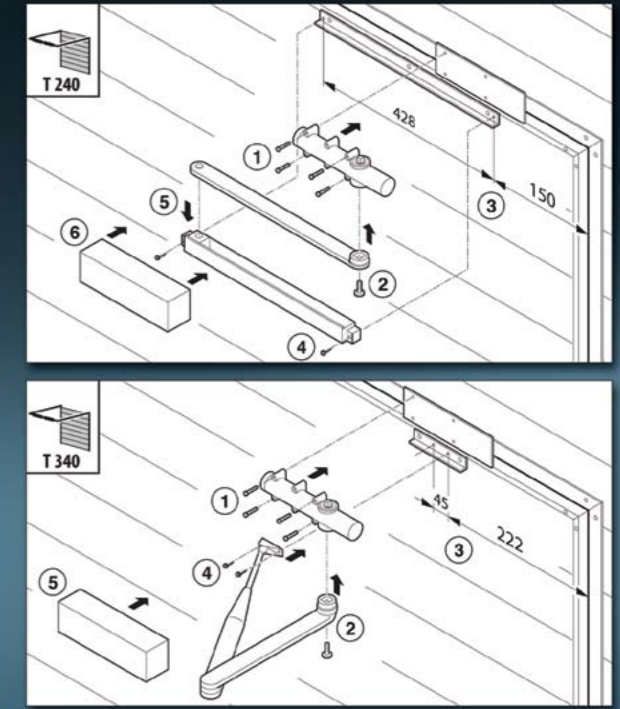


### Alpha Training Centre

Product-oriented training is a basic requirement for customer satisfaction. That is why Alpha deuren has set up its own training facility. The training centre in Didam occupies an area of 225m<sup>2</sup> and offers spacious facilities for both theoretical and practical instruction. The facility is equipped with the most modern teaching aids and tools. Students are acquainted with the production process and thoroughly trained in all aspects of our doors. Our trainers are all competent professionals who have many years of experience in building and installing industrial doors. They are experts in their field and proficient at explaining the material in clear practical terms; a typical case of "using a professional to teach a professional". After the theoretical instruction, the students are asked to put their newly acquired knowledge into practice with the aid of a manual. They build industrial doors and have the opportunity of discussing and sharing their experiences with the trainer. This often leads to numerous practical tips on how to assemble and build an industrial door quickly and professionally. At the end of the course, the students are awarded certificates to confirm that they have qualified as installation and service technicians for Alpha deuren; highly enjoyable and rewarding and a unique experience.

### Das Schulungszentrum von Alpha deuren

Produktbezogene Schulungen sind die Grundlage für Kundenzufriedenheit. Deshalb unterhält Alpha deuren ein eigenes Schulungszentrum. Das Schulungszentrum in Didam hat eine Fläche von 225 m<sup>2</sup> und verfügt über großzügige Räumlichkeiten für den theoretischen und praktischen Unterricht. Die modernsten Lehrmittel und Unterrichtsmethoden werden angewandt. Hier lernen die Teilnehmer den Produktionsprozess kennen und werden ab der ersten Stunde an unseren Toren geschult. Die Teilnehmer werden von kompetenten Ausbildern mit jahrelanger Erfahrung im Industrietorbau geschult. Die Ausbilder wissen nicht nur, wie es geht. Sie wissen auch, wie sie den Teilnehmern den Lehrstoff vermitteln können. "Man lernt also vom Fachmann." Nach den Theoriestunden gehen die Teilnehmer in den Praxisräumen mithilfe einer Montageanleitung selbst an die Arbeit. Sie bauen Industrietore ein und diskutieren ihre Erfahrungen mit dem Ausbilder. Dieser kann zahlreiche Tipps zum schnellen und sorgfältigen Einbau eines Industrietores geben. Am Ende des Kurses sind die Teilnehmer zertifizierte Monteure und Servicetechniker von Alpha deuren. Ein schönes und befriedigendes Ergebnis und eine einzigartige Erfahrung.



## Garagentore von Alpha deuren, Industrietechnik und Qualität für private Anwendungen

Garage doors from Alpha deuren, industrial technology and quality for residential applications

Mit der Entwicklung von Garagentoren hat sich Alpha deuren den Weg auf den Privatmarkt geebnet. Die bewährte Technik des ISO- und ALU-Baus wird auch bei der Herstellung von Garagentoren eingesetzt. Aufgrund der mikroprofilierten Verkleidungen und einer großen Auswahl an Torsegmenten und -farben eignet sich ein Sektionaltor dieser Größe auch für die Anwendung im modernen Wohnungsbau. Das moderne Design, die stabile Konstruktion sowie die hervorragenden Einbaumaße machen das Alpha-Garagentor zu einem sehr gefragten Produkt. Aufgrund der Standardisierung der Abmessungen werden in diesem Bereich allerdings Standardmaße angeboten.

By developing a range of garage doors, Alpha deuren now offers dealers opportunities in residential markets as well. Alpha deuren has used the proven engineering of its industrial ISO and ALU doors as the basis for its garage doors. Micro-profiled panels and an extensive selection of door leaf configurations and colours make a sectional door of this size an ideal choice for modern homes. Contemporary styling and compact engineering have led to strong demand for this type of garage door. Because standardised opening dimensions are usual in this segment, the garage doors are available in a range of standard sizes.





Eekhegstraat 3-5, 6942 GB Didam  
Tel: +31 316 228066 • Fax: +31 316 227662  
[www.alpha-deuren.nl](http://www.alpha-deuren.nl)